

780nm 保偏光隔离器

产品特点

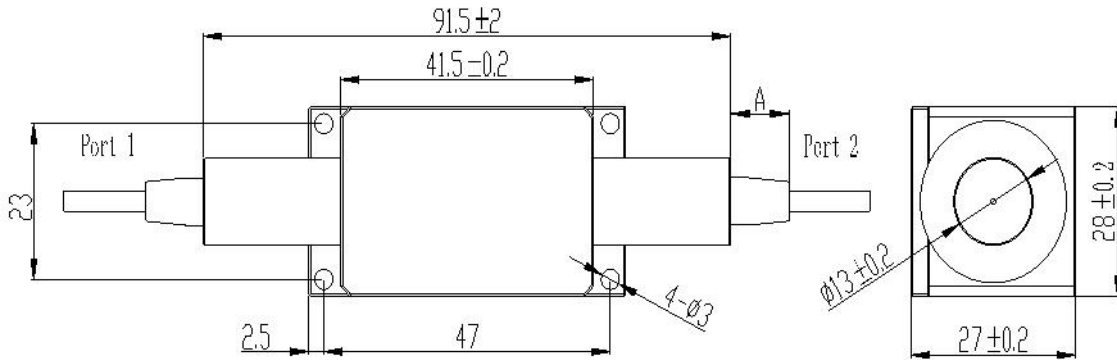
低插入损耗
高隔离度
高稳定性
高可靠性

主要应用

通信系统
测试设备
放大系统



封装尺寸



性能参数

参数	单位	指标
中心波长	nm	780
工作波长范围	nm	±10
典型峰值隔离度 (23℃)	dB	25
最小隔离度 (23℃)	dB	20
典型插入损耗 (23℃)	dB	1.0
最大插入损耗 (23℃)	dB	1.5
消光比 (23℃)	dB	22
最小回损 (输入/输出)	dB	50/50
最大偏振相关损耗 (23℃)	dB	0.15
最大光功率 (CW)	mw	300
最大承受拉力	N	5
光纤类型	-	HI780
封装尺寸	mm	91.5x27x28
工作温度	℃	0~+60
储存温度	℃	-20~+75



订货信息：PMIS-780-XX-XX

产品名称	工作波长	尾纤类型	尾纤长度	连接头类型
保偏光隔离器	780=780nm	0=250um 裸纤	1=1 米	FA=FC/APC
		1=900um 套管	0=客户指定	FU=FC/UPC
				00=不带头

TEL: 0816-2861531

FAX: 0816-2861526

WEB: <http://www.sctgg.com/>

E-Mail: sales@sctgg.com

ADD: 26# North of Mianzhou road, Mianyang, Sichuan Province, China



TEL: 0816-2861531

FAX: 0816-2861526

WEB: <http://www.sctgg.com/>

E-Mail: sales@sctgg.com

ADD: 26# North of Mianzhou road, Mianyang, Sichuan Province, China