

1550nmDFB 蝶形封装激光器 10-20mw

产品描述

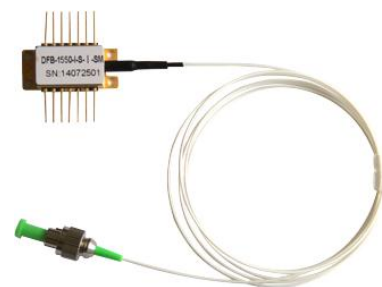
采用量子阱结构的 DFB 激光器，内置半导体制冷器，先进的激光焊接工艺实现蝶形尾纤式封装，结构紧凑，体积小，在光纤通信领域得到广泛应用；半导体制冷器高精度温度控制下，激光器功率高稳定、波长高稳定的优势，该激光器的线宽 3Mhz，使得激光器在光纤传感器领域得到广泛应用。

产品特点

- MQW-DFB 量子阱结构
- 低阈值电流、高斜率效率
- 气密性封装
- 高可靠性、高稳定性

主要应用

- 光纤通信
- 光仪表（光源、OTDR）
- 光纤气体传感器（光源）



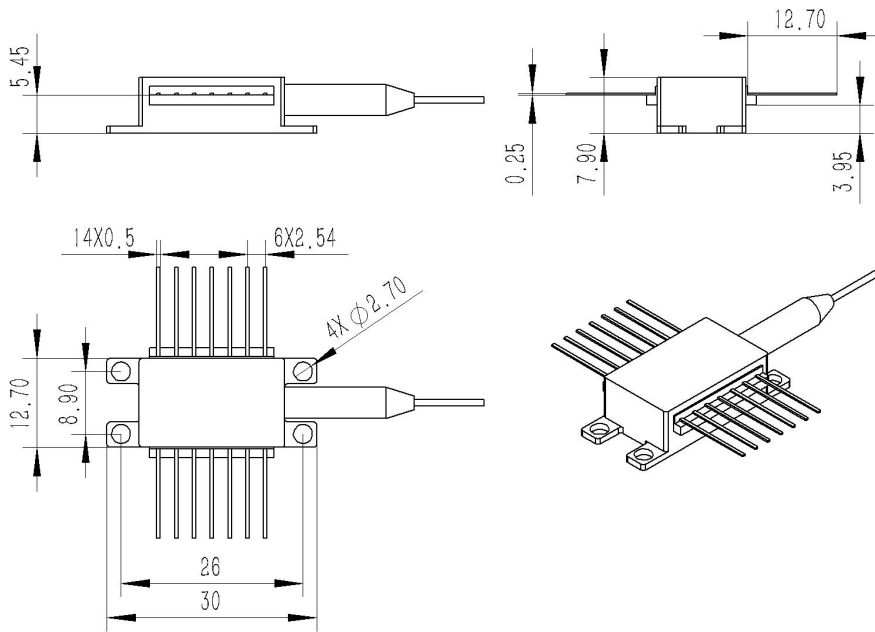
极限参数

参数	符号	单位	参数值
激光二极管正向电流	If(LD)	mA	120
激光二极管反向电压	Vr(LD)	V	2
背光探测器工作电流	If(PD)	mA	2
背光探测器反向电压	Vr(PD)	V	20
致冷器工作电流	ITEC	A	1.2
致冷器工作电压	VTEC	V	4
工作温度	Topr	°C	-20~+70
储存温度	Tstg	°C	-40~+85
管脚焊接温度/时间	Tsld	°C/s	260/10

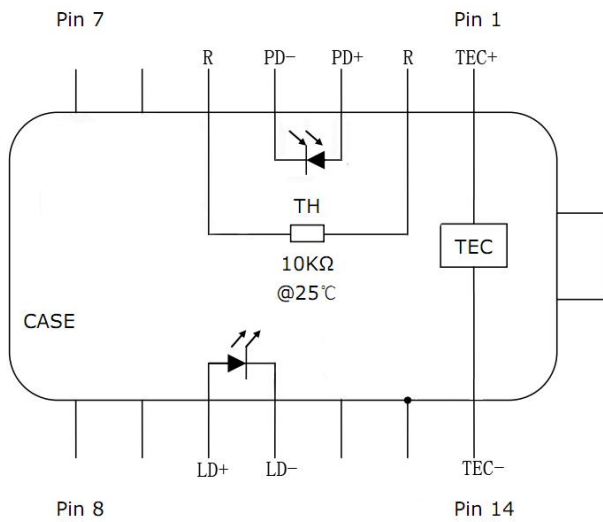
技术参数

参数	符号	单位	最小值	典型值	最大值
出纤功率	P0	mw	10		
阈值电流	Ith	mA	5	12	20
工作电压	Vo	V		1.5	2
线宽	Lw	Mhz		3	
中心波长	λ_c	nm		1550	
波长随温度变化漂移系数	$\Delta \lambda / T$	nm		0.1	
波长随电流变化漂移系数	$\Delta \lambda / I$	Nm		0.01	
背光监视电流	Im	mA	0.1		2
背光探测器暗电流	Id	nA			10
边模抑制比	SMSR	Db	35		
隔离度(可定制不带隔离器)	ISO	Db	35		
芯片工作温度	T	°C		25	
热敏电阻@25°C	R	K Ω		10	

封装尺寸

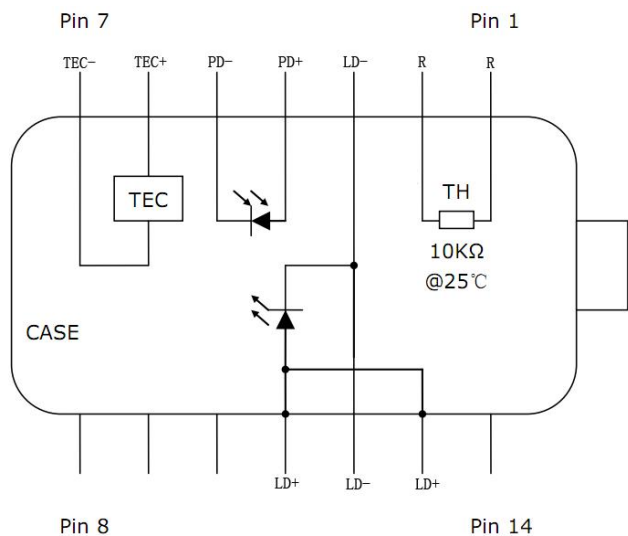


管脚定义 01N 型



编号	针脚定义
1	制冷器正极
2	热敏电阻
3	光电二极管正极
4	光电二极管负极
5	热敏电阻
6	无
7	无
8	无
9	无
10	激光器正极
11	激光器负极
12	无
13	接外壳
14	制冷器负极

管脚定义02S 型



编号	针脚定义
1	热敏电阻
2	热敏电阻
3	激光器负极
4	光电二极管正极
5	光电二极管负极
6	制冷器正极
7	制冷器负极
8	无
9	无
10	无
11	激光器正极, 接外壳
12	激光器射频负极
13	激光器正极, 接外壳
14	无

订货信息

产品名称	中心波长	输出功率	光纤类型	管脚定义	连接头类型
DFB 激光器	1550=1550nm	10=10mw	SM=单模光纤	01=管脚定义01	FA=FC/APC
		20=20mw	PM=保偏光纤	02=管脚定义02	FU=FC/UPC
					自定义